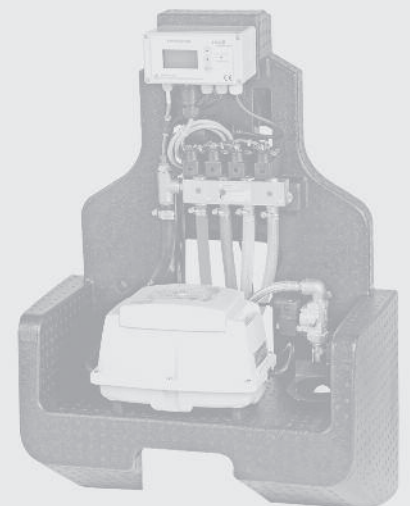
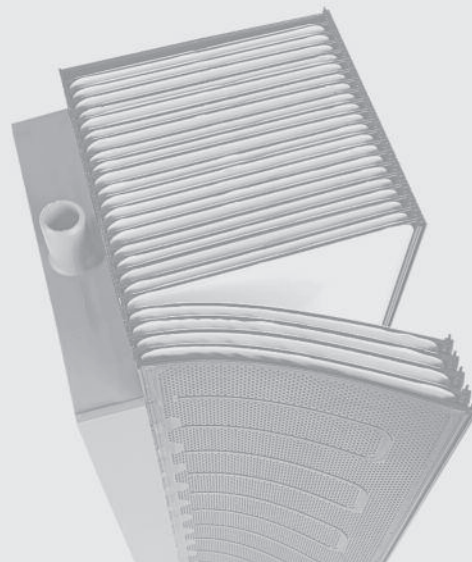
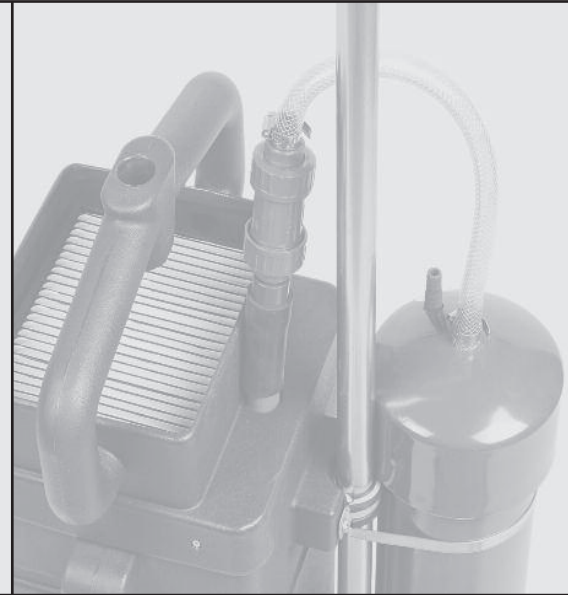
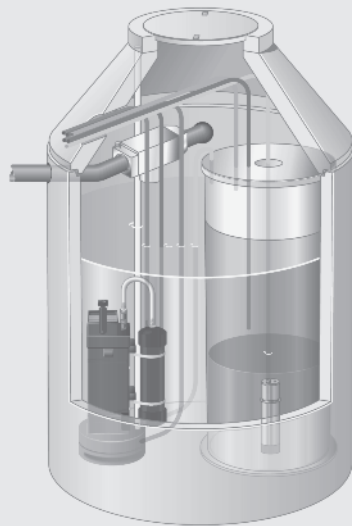


Reutilización de aguas grises



MALL – INSTALACIÓN PARA EL TRATAMIENTO DE LAS AGUAS GRISES

Para la preparación e higienización de las aguas residuales procedentes de duchas, bañeras y lavamanos, exceptuando cocinas y aguas fecales

- Depósito de hormigón armado modelo Comfort de C35/45 (Ø 2000/2500 mm) inclusive cono atornillado, juntas de elastómero, material de atornillamiento o modelo depósito de hormigón armado según DIN 4034-2 (Ø 1200-1500 mm) con ranura para mortero entre el depósito y el cono. Preinstalación múltiple para las tuberías de abastecimiento.
- Tapa depósito transitable, clase A 15 kN
- Equipamiento técnico en el depósito con: técnica de aireación para la preparación biológica, filtro de membranas para la higienización, técnica de bombeo para distribución
- Equipamiento técnico de depósito externo: compresor, abastecimiento de agua potable, control y técnica de regulación en armario EPP

Modelo / Cantidad de agua preparada por día	Unidades de depósito	Ø Interior	Profundidad total	Peso pieza más pesada	Peso total	Tipo de compresor	Tiempo de ejecución programada	Capacidad del compresor a máx. 300 hpa	Ref.
		mm	mm	kg	kg		h/d	hpa	
GW / 600	1	1200	2700	2.655	3.255	LA 80	12	86	1.4018.010
GW / 1000	1	1500	2700	3.500	4.100	LA 80	20	86	1.4018.020
GW / 2000/1	1	2000	3000	5.125	6.465	LA 80	20	86	1.4018.030
GW / 2000/2	1	2000	2600	3.995	5.355	DT 4.16	20	440	1.4018.040
GW / 3000	1	2000	2800	4.320	5.685	DT 4.16	20	440	1.4018.050
GW / 4500/1	1	2000	3300	5.125	6.505	DT 4.25	22,5	700	1.4018.060
GW / 4500/2	1	2500	2600	6.445	8.660	DT 4.16	22,5	440	1.4018.070

- Se incluye la manguera de presión y distribuciones eléctricas necesarias que va desde la depuradora hasta el armario de control de una longitud de 15 m.
- Estos precios son exclusivos para instalaciones para el tratamiento de aguas grises procedentes de duchas, lavamanos y bañeras, sin aguas de cocinas ni lavabos.. La depuración se realiza exclusivamente para la reutilización en lavabos y jardines
- Las prestaciones del compresor hacen referencia a las prestaciones reflejadas. Para un posible cálculo de los gastos de energía hay que tener en cuenta la pérdida de prestaciones en cada uno. Se puede hacer un cálculo aproximado con un factor 1,1 para los tipos de compresor LA, o en su caso 1,7 para los tipos de compresor DT

